



产品信息

EMI 单相通用滤波器-DAA1

产品介绍

体积小，方便安装，是通用型滤波器，6.3x0.8mm标准插片接线方式连接，支持参数定制，有抗干扰强，性能比较稳定，用途广泛的特点。

技术参数

额定电压	115/250VAC
工作频率	50/60Hz
测试电压	1500VDC(line/line) 2150VAC(line/ground)
绝缘电阻	>50M @500VDC
温升	<30
气候类别	25/085/21
外壳材料	铁镀镍

认证



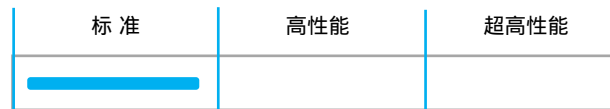
产品特性

- 额定电流: 1A-10A
- 体积小，方便安装，通用型滤波器
- 抗干扰强，性能比较稳定
- 可根据要求定制

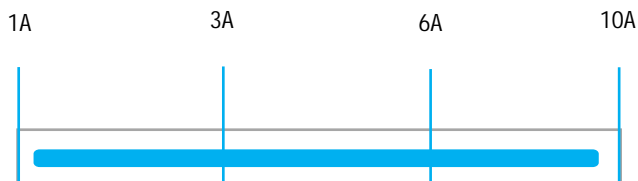
行业应用

- 各种小型电子设备
- 各种电动工具
- 照明设备
- 小型焊接设备，电烙铁等
- 小型自动化设备等

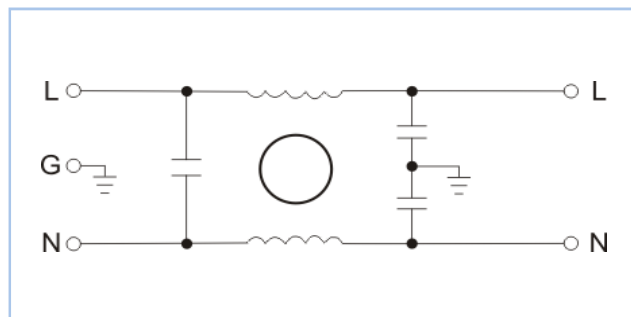
性能指标



额定电流【A】

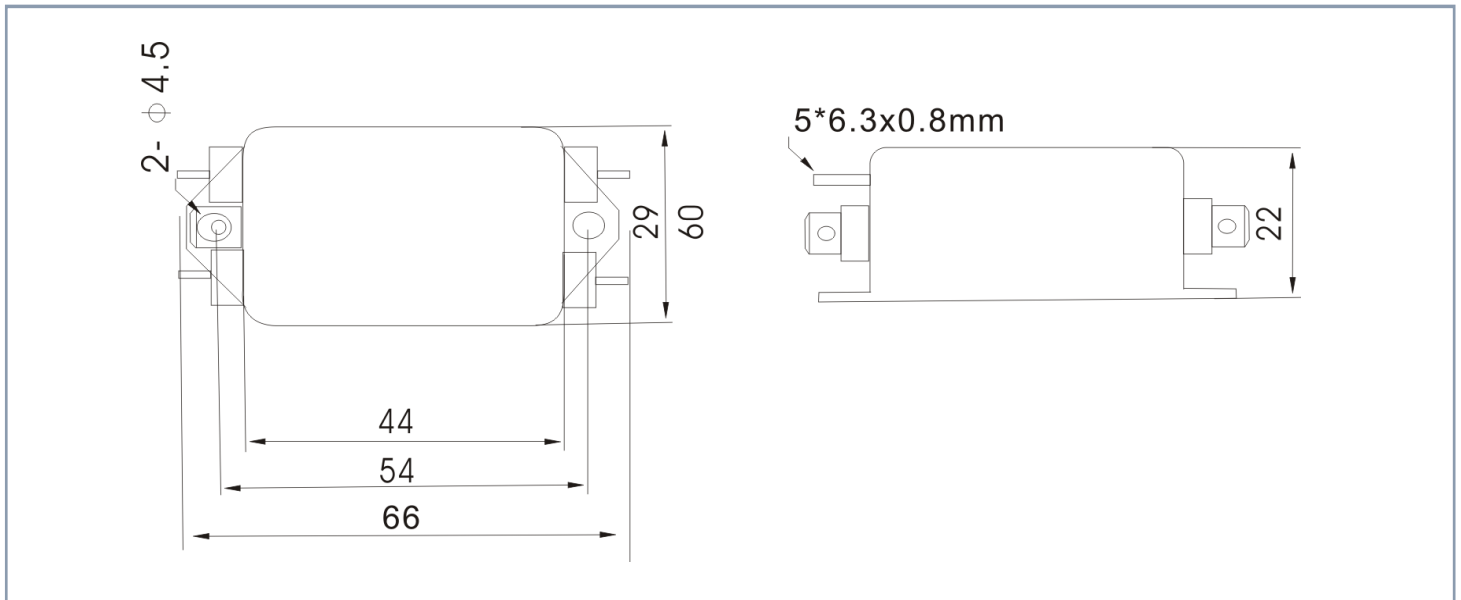


电路图



型号	额定电流	泄漏电流	外壳型号	连接方式		安全认证	备注
				接入	输出		
DAA1-1A	1A	<0.5mA	A1			cUL、CE CQC、ROHS	参数支持 定制
DAA1-3A	3A	<0.5mA	A1				
DAA1-6A	6A	<0.5mA	A1				
DAA1-10A	10A	<0.5mA	A1				

机械制图 (±1mm)



插入损耗-(共模)

