



## 产品信息

# 单相高性能滤波器-DEA4

## 产品介绍

体积小，方便安装，采用螺栓方式连接，可定制，采用两极设计高性能滤波，抗干扰强，且用途广泛。

## 技术参数

额定电压	115/250VAC
工作频率	50/60Hz
测试电压	1500VDC (line/line) 2150VAC (line/ground)
绝缘电阻	>50M @500VDC
温升	<30
气候类别	25/085/21
外壳材料	铁镀镍

## 认证



## 产品特性

额定电流: 3A-20A

螺栓方式链接

可按要求定制

## 行业应用

电力系统

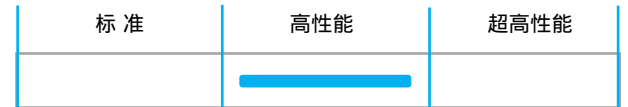
电子设备

电子数据处理设备

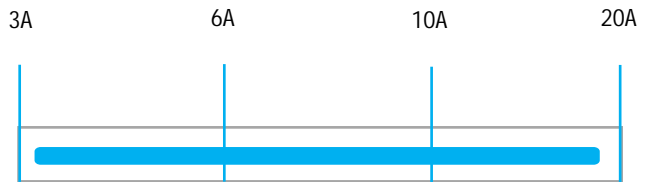
激光切割设备

自动机器人等

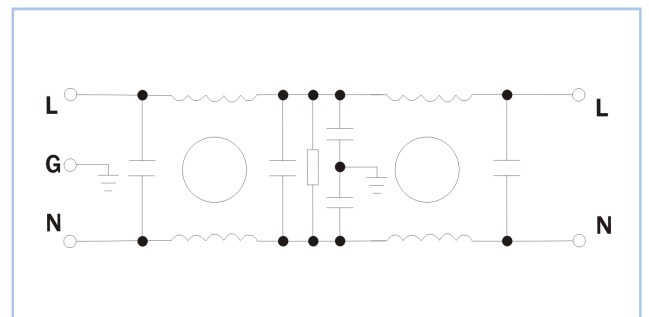
## 性能指标



## 额定电流【A】

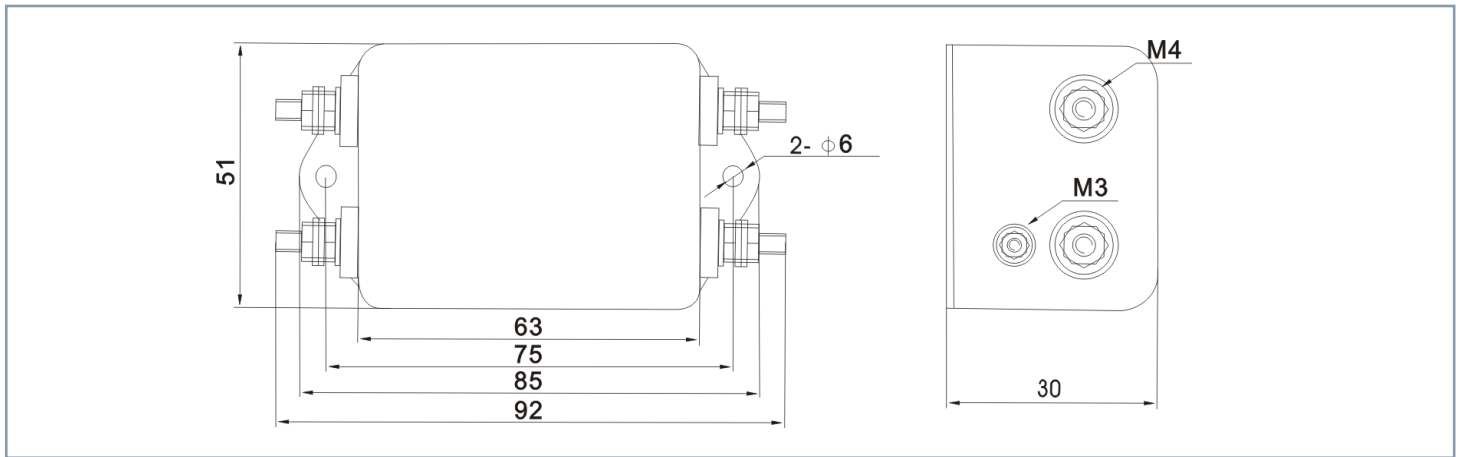


## 电路图



型号	额定电流	泄漏电流	外壳型号	连接方式		安全认证	备注
				接入	输出		
DEA4-3A	3A	<1.0mA	A4	螺栓/插片	螺栓/插片	cUL、CE CQC、ROHS	参数支持 定制
DEA4-6A	6A	<1.0mA	A4	螺栓/插片	螺栓/插片		
DEA4-10A	10A	<1.0mA	A4	螺栓/插片	螺栓/插片		
DEA4-20A	20A	<1.0mA	A4	螺栓/插片	螺栓/插片		

### 机械制图 (±1mm)



### 插入损耗-(共模)

