



产品信息

三相三线交流滤波器-DAC4-D

产品介绍

安装简单，采用端子台连接方式，可定制，采用单极滤波电路设计，抗干扰强，低频性能好，可用于大电流的设备。

技术参数

额定电压	380/440VAC
工作频率	50/60Hz
测试电压	1500VDC(line/line) 2750VAC(line/ground)
绝缘电阻	>50M @500VDC
温升	<30
气候类别	25/085/21
外壳材料	铁镀镍

认证



产品特性

额定电流: 40A-100A

采用单极滤波电路设计，抗干扰强

可按要求定制

行业应用

开关电源

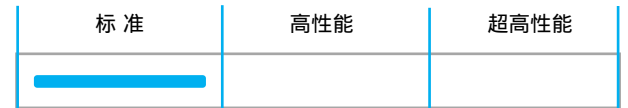
UPS等电力设备

通用电子设备

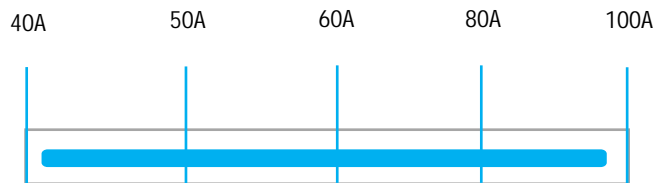
电力监测设备

计量设备

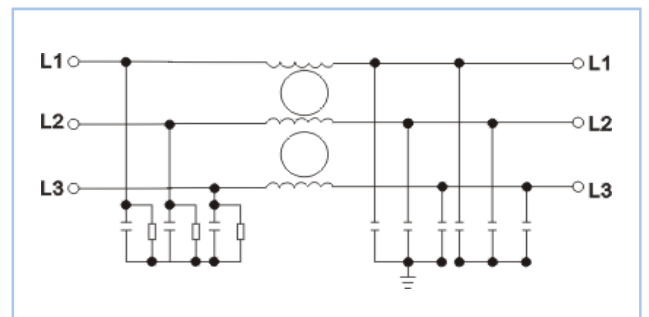
性能指标



额定电流【A】

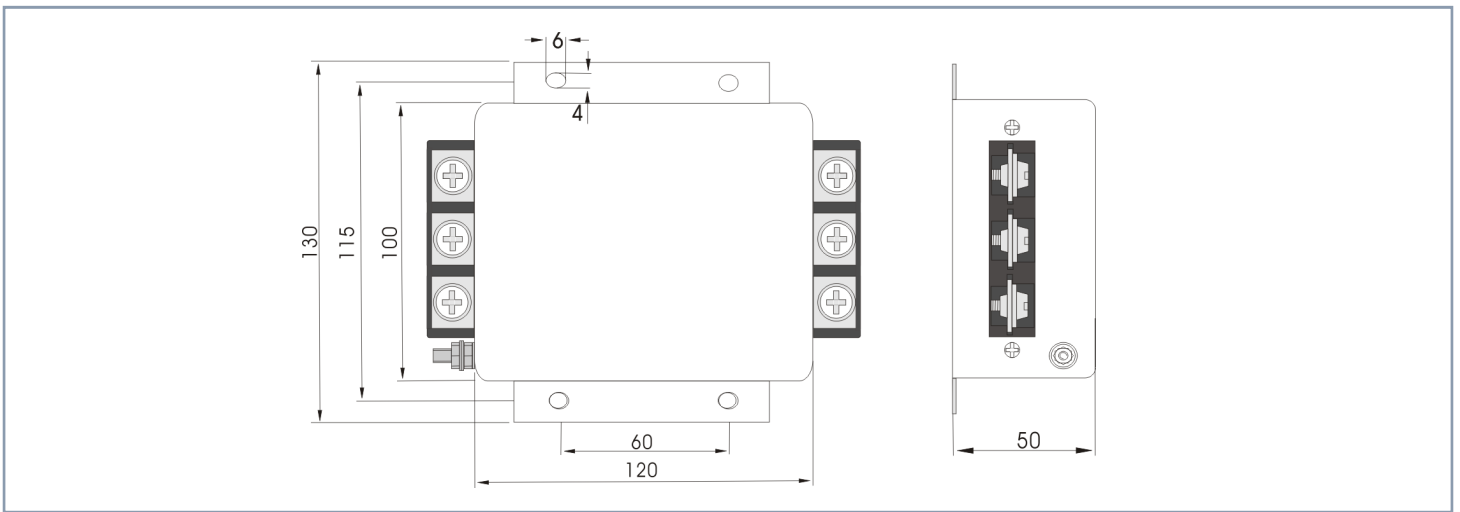


电路图



型号	额定电流	泄漏电流	外壳型号	连接方式		安全认证	备注
				接入	输出		
DAC4-40A-D	40A	<2.0mA	C4	端子台	端子台	CE、ROHS	参数支持定制
DAC4-50A-D	50A	<2.0mA	C4	端子台	端子台		
DAC4-60A-D	60A	<2.0mA	C4	端子台	端子台		
DAC4-80A-D	80A	<2.0mA	C4	端子台	端子台		
DAC4-100A-D	100A	<5.0mA	C4	端子台	端子台		

机械制图(±1mm)



插入损耗-(共模/差模)

